

Štartér LIAZ 5,8kW / 24V

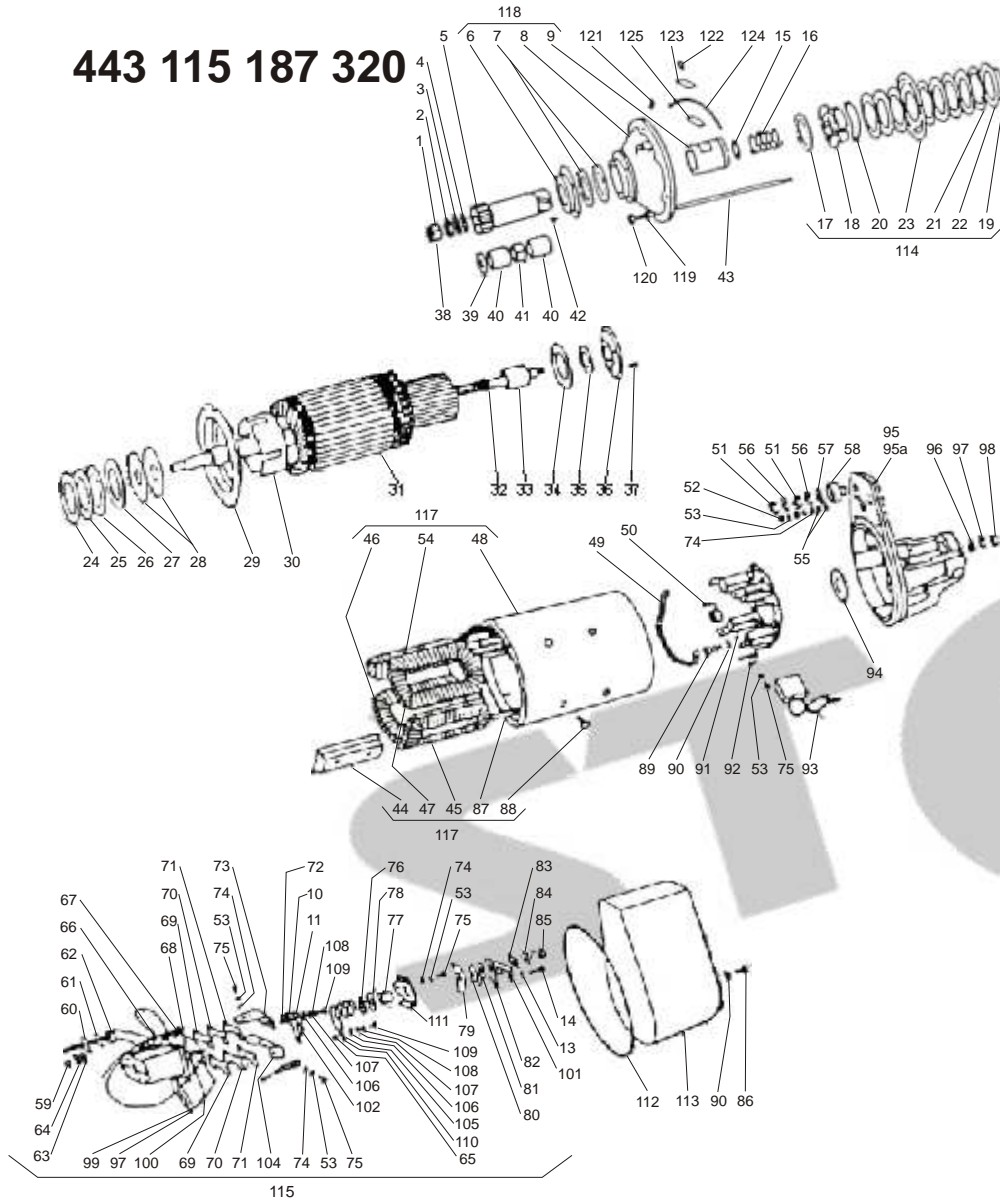
Obrázok 5



SERVIS A PREDAJ ŠTARTÉROV, ALTERNÁTOROV A NÁHRADNÝCH DIELOV

Osloboditeľov 58, 059 34 Spišská Teplica, SLOVENSKO
Tel: 052 / 77 38 128, fax: 052 / 77 38 602

443 115 187 320



#	Názov	# Magneton	Obj. číslo	#	Názov	# Magneton	Obj. číslo
1.	Korunová matica M 12x1		05001	61.	Podložka	5201980	05061
2.	Matica	0700010	05002	62.	Spoj 30	0150470	05062
3.	Podložka o 13/20x1	0109600	05003	63.	Izola ná podložka	7202550	05063
4.	Podložka o 14,15/20x0,5	0110000	05004	64.	Izola ná podložka	7202580	05064
5.	Pastorok 11z	8363070	05005	65.	Izola ná trubka	4335120	05065
5a.	Pastorok 9z	8363250	05205	66.	Spoj	5203210	05066
6.	Kryt ložiska	5600490	05006	67.	Skrutka M 5x35		05067
7.	Tesnenie	4200200	05007	68.	Spina bez mostika	0153430	05068
8.	Predné víko opracované	8006161	05008	69.	Izola ná podložka	7200870	05069
9.	Ložisko predného víka - kompozícia		05009	70.	Izola ná podložka	7200860	05070
9a.	Ložisko predného víka - viacvrstvové	0151257	05209	71.	Izola ná podložka	7201200	05071
10.	Izola ná podložka	7217970	05010	72.	Izola ná trubka	4335130	05072
11.	Kotva prepínača	8385640	05011	73.	Dotykový držiak	8473080	05073
12.	Matica M 4	311122006	05013	74.	Podložka o 5,3		05074
13.	Skrutka M 4x16	31112382	05014	75.	Skrutka M 5x10		05075
15.	Podložka	2900440	05015	76.	Podložka	2940040	05076
16.	Pružina		05016	77.	Izola né púzdru	6101470	05077
17.	Brzdíaci krúžok	1040500	05017	78.	Izola ná podložka	1040320	05078
18.	Záberové púzdru	6001200	05018	79.	Pérová podložka		05079
19.	Zais ovací krúžok	315238054	05019	80.	Izola ná podložka	1040340	05080
20.	Pérová podložka	4821450	05020	81.	Podložka	2340050	05081
21.	Lamela vnútorná	3980010	05021	82.	Zarážka	5201950	05082
22.	Lamela vonkajšia	3980020	05022	83.	Podložka	5221130	05083
23.	Střhovacia lamela	3980141	05023	84.	Podložka	5201880	05084
24.	Vymedzovacia podložka	2900860	05024	85.	Matica M 6		05085
25.	Vymedzovacia podložka	2900420	05025	86.	Skrutka M 6x16		05086
26.	Vymedzovacia podložka	2900430	05026	87.	Kolík o 3h8x10		05087
27.	Odtla ný krúžok	6001110	05027	88.	Skrutka M 8x22		05088
28.	Tanierová pružina	4820530	05028	89.	Skrutka M 6x16		05089
29.	Nárazová lamela	3980040	05029	90.	Podložka pružná o 6,1	311131049	05090
30.	Unáša spojky	8358030	05030	91.	Držiak uhlíkov	8473251	05091
31.	Kotva opracovaná	8306020	05031	92.	Kábelové oko 5,3/0,8	2300600	05092
32.	V ahovacie zariadenie Samomazné ložisko	8467100	05032	93.	Uhlík	8480950	04069
33.	(v. 443 932 000 077)		05033	94.	Podložka	1040350	05094
34.	Izolácia kolektoru	7202710	05034	95.	Kolektorové víko bez spina	8311340	05095
35.	Tesnenie	4200140	05035	95a.	Kolektorové víko kompletne	8310091	05295
36.	Príruba	6850040	05036	96.	Podložka	2940060	05096
37.	Skrutka M 3,5x6		05037	97.	Podložka pružná o 8,2	311131050	05097
38.	Závla ka 3,2x25		05038	98.	Matica M 8		05098
39.	Tesnenie	4200330	05039	99.	Pružina		05099
40.	Samomazné ložisko		05040	100.	Skrutka M 8x20		05100
41.	Roz ahovacia vložka	5201820	05041	101.	Doraz prepínača	5221120	05101
42.	Skrutka M 3,5x8		05042	102.	Izola n podložka	6218530	05102
43.	Svorník M6	2401090	05043	104.	Dotykový držiak .2	8475040	05104
43a.	Svorník M7		05243	105.	Držiak kont. Zostava	8474950	05105
44.	Pólový nástavec	6050490	05044	106.	Izola ná podložka	1041870	05106
45.	Cievka "1"	8305490	05045	107.	Podložka	2900060	05107
46.	Cievka "2"	8305480	05046	108.	Podložka pružná o 4,1	311131047	05108
47.	Cievka "3" pomocna	8305460	05047	109.	Skrutka M 4x14		05109
48.	Stator opracovaný	0	05048	110.	Pružina		05110
49.	Spoj + uhlíkov	0151560	05049	111.	Dotykový mostík	8382530	05111
50.	Pružina uhlíka		05050	112.	Tesniaci krúžok		05112
51.	Matica M 10	311122011	05051	113.	Kryt	8463170	05113
52.	Matica M 5	311122007	05052	114.	Spojka úplná	8016000	05114
53.	Podložka pružná o 5,1	311131048	05053	115.	Spina kompletní	8012310	05115
54.	Cievka "4" pomocna	8305470	05047	115a.	Spina kompletní T 148		05215
55.	Izola ná podložka o 5,3/14x1	0104700	05055	117.	Stator zostava	8005370	05117
56.	Podložka pružná o 10,2	311131051	05056	118.	Predné víko zostava	8006161	05118
57.	Podložka o 10,5/19x1,5	0110300	05057	119.	Podložka pružná o 7,2	311131059	05119
58.	Izolácia vývodu	6100380	05058	120.	Matica M 7	311122024	05120
59.	Izola ná trubi ka	4331490	05059	121.	Skrutka		05121
60.	Izola ná podložka	7200960	05060	122.	Pružina		05122
				123.	Mazací pásik	7201190	05123
				124.	Mazací knôť	7201180	05124
				125.	Mazací pásik	7202560	05125
				126.	Dvojcievka (poz 47+54)		05126

Výrobok

Obj. číslo

Štartér Liaz 5,8kW

9 187 320

Cenník platný pre rok 2004. Ceny sú uvedené bez DPH a z avnené o 20%.
Firma ŠTART - Viliam Nem ko si vyhradzuje právo na zmenu cien.