

# Alternátor 14X/35, 42, 55A

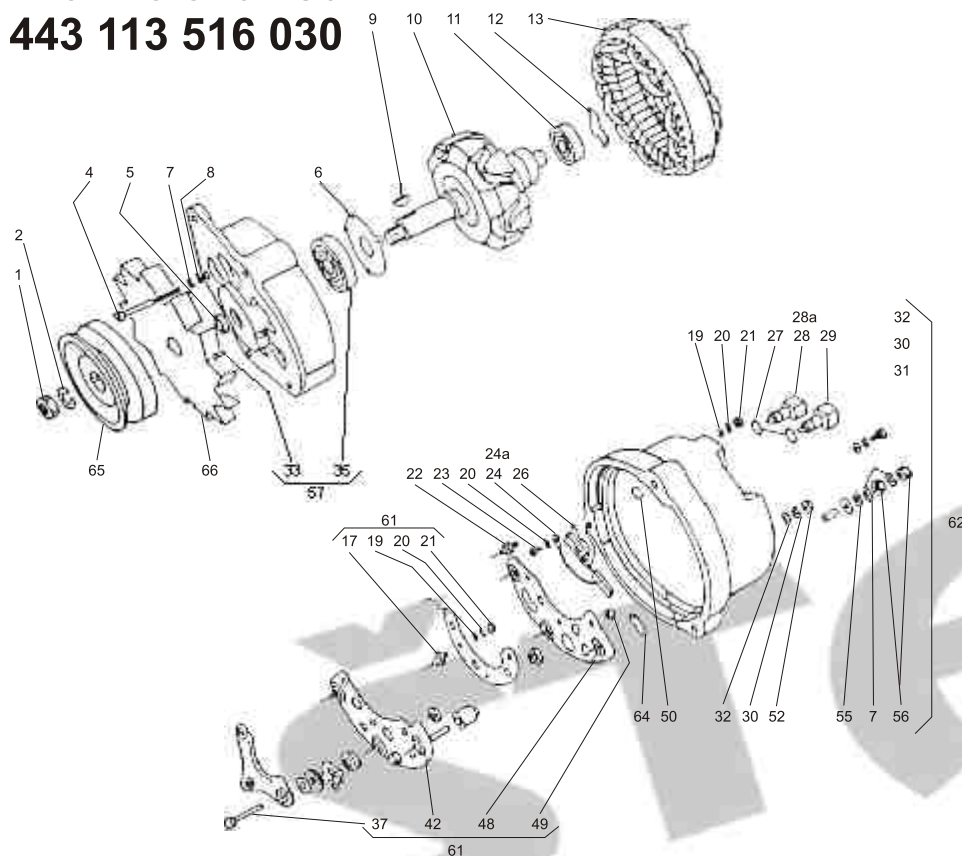
## Obrázok 10



SERVIS A PREDAJ ŠTARTÉROV, ALTERNÁTOROV A NÁHRADNÝCH DIELOV

Osloboditeľov 58, 059 34 Spišská Teplica, SLOVENSKO  
Tel: 052 / 77 38 128, fax: 052 / 77 38 602

443 113 516 180  
443 113 516 030



| #    | Názov                               | # Magneton | Obj. číslo |
|------|-------------------------------------|------------|------------|
| 1.   | Matica M 14x1,5                     | 311122035  | 10001      |
| 2.   | Pruž. podložka 14,2                 | 311131053  | 10002      |
| 4.   | Skrutka M 6x45                      |            | 10004      |
| 7.   | Pruž. podložka 6,1                  | 311131049  | 10007      |
| 8.   | Podložka 6,4                        |            | 10008      |
| 9.   | Pero 4x6,5                          | 8850000    | 10009      |
| 10.  | Rotor zostava                       | 0132440    | 10010      |
| 10a. | Rotor zostava 35A                   | 0131300    | 10210      |
| 11.  | Guličkové ložisko 6201-2RS/C36      |            | 10011      |
| 12.  | Pružný krúžok                       | 4822730    | 10012      |
| 13.  | Stator zostava 55A                  | 0132240    | 10013      |
| 13a. | Stator zostava 35A                  | 0131290    | 10213      |
| 13b. | 0                                   | 0131150    | 10313      |
| 14.  | Skrutka M 4x6                       |            | 10014      |
| 15.  | Pruž. Podložka 4,1                  | 311131047  | 10015      |
| 17.  | Si dioda 1,2A KY 731 TPTE 33-409/78 |            | 10017      |
| 19.  | Podložka 3,2                        |            | 10019      |
| 20.  | Pruž. Podložka 3,1                  |            | 10020      |
| 21.  | Matica M 3                          |            | 10021      |
| 22.  | Dioda 1A KY 724 F s Ni vývodom      |            | 10022      |
| 23.  | Skrutka M 3x6                       | 311112587  | 10023      |
| 24.  | Uhlík s očkom                       |            | 10024      |
| 24a. | Uhlík bez očka                      |            | 10224      |
| 26.  | Pružina                             |            | 10026      |
| 27.  | Tesnenie                            | 3925140    | 10027      |
| 28.  | Kolík zostava                       | 0130187    | 10028      |
| 28a. | Kolík zostava                       | 0162707    | 10228      |
| 29.  | Kolík zostava                       | 0130197    | 10029      |
| 30.  | Pruž. Podložka 5,1                  | 311131048  | 10030      |
| 31.  | Skrutka M 5x10                      |            | 10031      |
| 32.  | Podložka 5,3                        |            | 10032      |
| 33.  | Nit 4x14                            |            | 10033      |
| 35.  | Guličkové ložisko 6303-2RS/C36      | 324163004  | 10035      |
| 37.  | Skrutka                             |            | 10037      |
| 42.  | Dioda 20A KYZ 75 alebo KYZ 76       |            | 10042      |
| 48.  | Si dioda 20A KYZ 70 alebo KYZ 71    |            | 10048      |
| 49.  | Matica M 5 nízka                    |            | 10049      |
| 50.  | Poistný krúžok 10                   |            | 10050      |
| 52.  | Matica M 5                          | 311131023  | 10052      |
| 55.  | Podložka 6,4                        |            | 10055      |
| 56.  | Matica M 6                          |            | 10056      |
| 57.  | Predné víko zostava 55A             | 8006791    | 10057      |
| 57a. | Predné víko holé 55A                |            | 10257      |
| 57b. | Predné víko zostava 35A             | 0133090    | 10357      |
| 57c. | Predné víko holé 35A                |            | 10457      |
| 61.  | Usmerňovací blok 55A                | 0133700    | 10061      |
| 61a. | Usmerňovací blok 35A                | 0131250    | 10261      |
| 62.  | Zadné víko zostava 55A              | 0132420    | 10062      |
| 62a. | Zadné víko zostava 35A              | 0131320    | 10262      |
| 64.  | Izolačná trubička o 3x1,5 L=13      |            | 10064      |
| 65.  | Remenica                            | 3870190    | 10065      |
| 65a. | Remenica Zetor                      |            | 10265      |
| 66.  | Ventilátor                          | 5233450    | 10066      |

Výrobok

Obj. číslo

|                      |           |
|----------------------|-----------|
| Alternátor 14V / 55A | 9 516 181 |
| Alternátor 14V / 35A | 9 516 030 |

Cenník platný pre rok 2004. Ceny sú uvedené bez DPH a zľavnené o 20%.  
Firma ŠTART - Viliam Nemčko si vyhradzuje právo na zmenu cien.